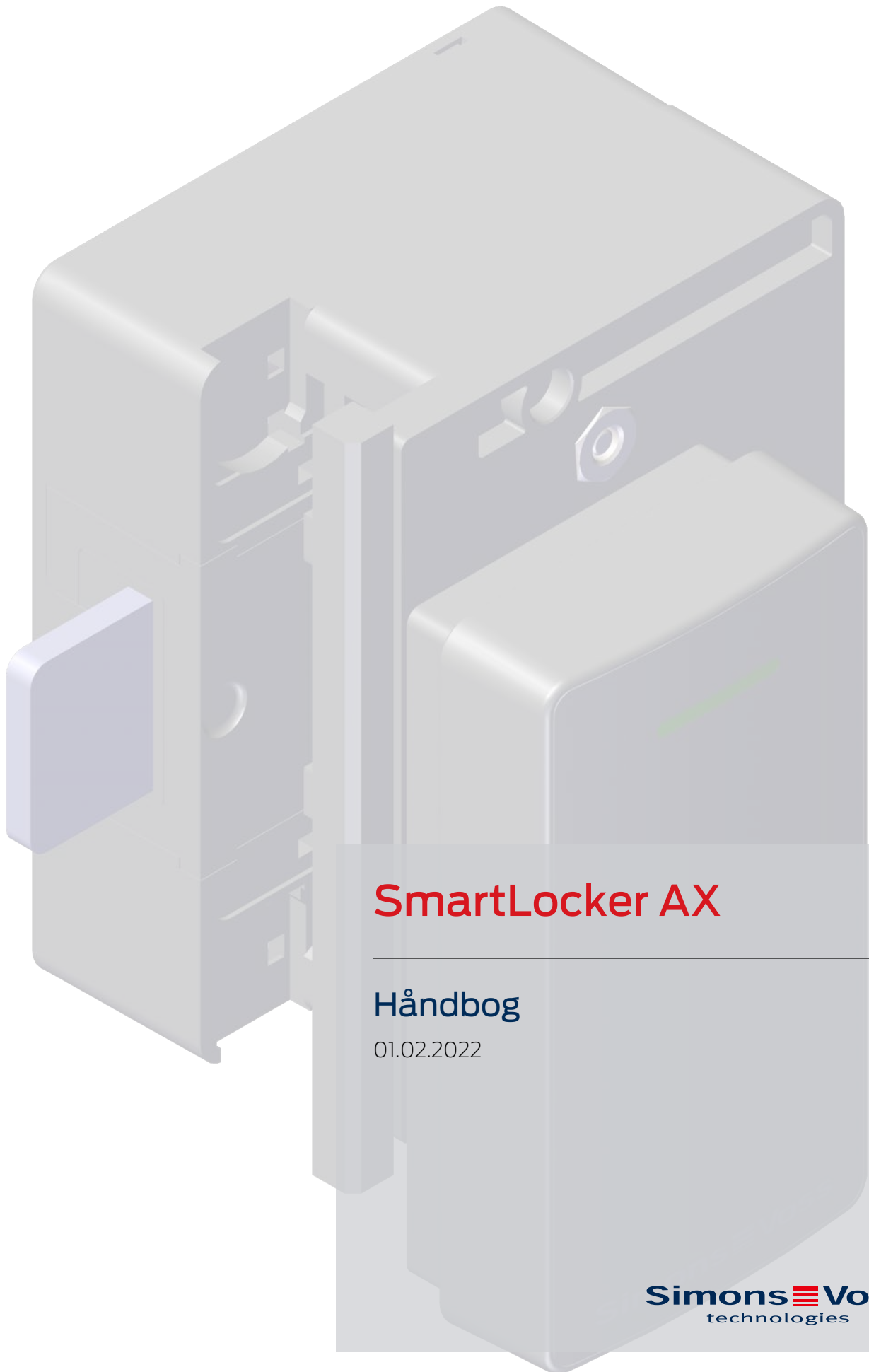


30  
60



# SmartLocker AX

Håndbog

01.02.2022

**Simons**  **Voss**  
technologies

## Indholdsfortegnelse

1	Korrekt anvendelse.....	3
2	Generelle sikkerhedshenvisninger .....	4
3	Leveringsomfang .....	7
4	Ekspllosionstegning .....	8
5	Ibrugtagning.....	9
5.1	Programmering .....	9
5.2	Måling og beregning.....	10
5.3	Montage.....	11
6	Drift.....	26
7	Batteriskift.....	27
7.1	Nødstrømforsyning .....	29
8	Signalering.....	30
9	Afmontering.....	31
10	Tekniske data .....	32
10.1	Målskitser .....	33
10.2	Tegninger af installationssituationer.....	35
11	Overensstemmelseserklæring.....	39
12	Hjælp og flere oplysninger .....	40

## 1 Korrekt anvendelse

Med SmartLocker AX administreres og styres skabe og omklædningsskabe nemt og effektivt. Via den valgfrie, trådløse sammenkobling er det muligt at programmere eller gennemføre fjernåbninger direkte fra arbejdspladsen. SmartLocker AX betjenes med passive identifikationsmedier, aktive transpondere eller begge to.

## 2 Generelle sikkerhedshenvisninger

Signalord (ANSI Z535.6)	Eventuelle omedelbara effekter av bristande efterlevnad
FARE	Död eller allvarlig personskada (troligt)
ADVARSEL	Död eller allvarlig skada (möjligt, men osannolikt)
FORSIGTIG	Liten skada
OPMÆRKSOMHED	Skador på egendom eller fel
BEMÆRK	Låg eller ingen



### ADVARSEL

#### Spærret adgang

Hvis komponenter er fejlagtigt monteret og/eller programmeret, kan adgang til en dør forblive spærret. For følgeskader, der skyldes spærret adgang, fx til personer, der er sårede eller i fare, tingsskader eller andre skader, hæfter SimonsVoss Technologies GmbH ikke!

#### Blokeret adgang gennem manipulation af produktet

Hvis du selv ændrer produktet, kan der opstå funktionsfejl, og adgang via en dør kan blokeres.

- ❑ Modifier kun produktet, når det er nødvendigt, og kun på den måde, der er beskrevet i dokumentationen.



### FORSIGTIG

#### Brandfare ved batterier

Batterierne kan udgøre en brand- eller forbrændingsfare ved forkert behandling.

1. Forsøg ikke at oplade, åbne, opvarme eller brænde batterierne.
2. Kortslut ikke batterierne.

### OPMÆRKSOMHED

#### Beskadigelse på grund af elektrostatisk afladning (ESD)

Dette produkt indeholder elektroniske komponenter, som kan blive beskadiget på grund af elektrostatisk afladning.

1. Brug ESD-beskyttede arbejdsmaterialer (f.eks. jordforbindelsesbånd).
2. Opret jordforbindelse før arbejde, hvor du kan komme i kontakt med elektronikken. Indfat i denne forbindelse jordforbundne metaloverflader (f.eks. dørkarme, vandrør eller varmeventiler).

### Beskadigelse på grund af væske

Dette produkt indeholder elektroniske komponenter, som kan blive beskadiget på grund af alle typer væsker.

- Hold væsker væk fra elektronikken.

### Beskadigelse på grund af aggressive rengøringsmidler

Produktets overflade kan blive beskadiget på grund af uegnede rengøringsmidler.

- Brug kun rengøringsmidler, der er velegnede til kunststof- og metaloverflader.

### Beskadigelse på grund af mekanisk påvirkning

Dette produkt indeholder elektroniske komponenter, som kan blive beskadiget på grund af alle typer mekanisk påvirkning.

1. Undgå at berøre elektronikken.
2. Undgå at udsætte elektronikken for andre mekaniske påvirkninger.

### Beskadigelse på grund af fejltilslutning

Dette produkt indeholder elektroniske komponenter, som kan blive beskadiget på grund af fejltilslutning af spændingskilden.

- Sørg for ikke at fejltilslutte spændingskilden (batterier eller netdele).

### Driftsforstyrrelse på grund af radiostøj

Dette produkt kan under visse omstændigheder påvirkes af elektromagnetiske eller magnetiske forstyrrelser.

- Montér eller anbring ikke produktet umiddelbart i nærheden af enheder, som kan medføre elektromagnetiske eller magnetiske forstyrrelser (strømforsyninger!).



#### BEMÆRK

##### Korrekt anvendelse

SimonsVoss-produkter er kun beregnet til åbning og lukning af døre og sammenlignelige genstande.

- Anvend ikke SimonsVoss-produkter til andre formål.

### Funktionsfejl på grund af dårlig kontakt eller anden afladning

For små / forurenede kontaktområder eller forskellige afladede batterier kan føre til funktionsfejl.

1. Anvend kun batterier, som er frigivet af SimonsVoss.
2. Berør ikke de nye batteriers kontakter med hænderne.
3. Anvend rene og fedtfrie handsker.
4. Skift derfor altid alle batterier samtidigt.

### Afvigende tidspunkter ved G2-lukninger

Den interne tidsenhed ved G2-lukninger har en teknisk betinget tolerance på op til  $\pm 15$  minutter om året.

## Krævede kvalifikationer

Installation og idriftsættelse kræver specialiseret viden.

- Kun uddannet personale må installere og idriftsætte produktet.

## Forkert montering

SimonsVoss Technologies GmbH påtager sig ikke noget ansvar i tilfælde af skade på dørene eller komponenterne grundet forkert montering.

Ændringer eller tekniske videreudviklinger kan ikke udelukkes og kan foretages uden forudgående varsel.

Den tyske sprogversion er den originale brugsanvisning. Andre sprog (udkast på kontraktsproget) er oversættelser af de originale instruktioner.

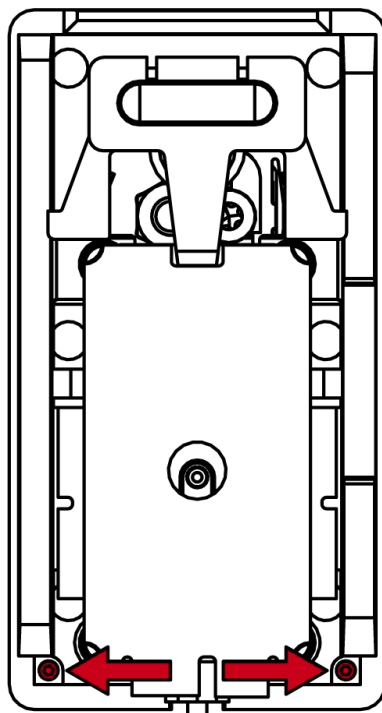
Læs og følg alle installations-, installations- og idriftsættelsesinstruktioner. Overfør disse instruktioner og eventuel vedligeholdelsesinstruktion til brugeren.

---

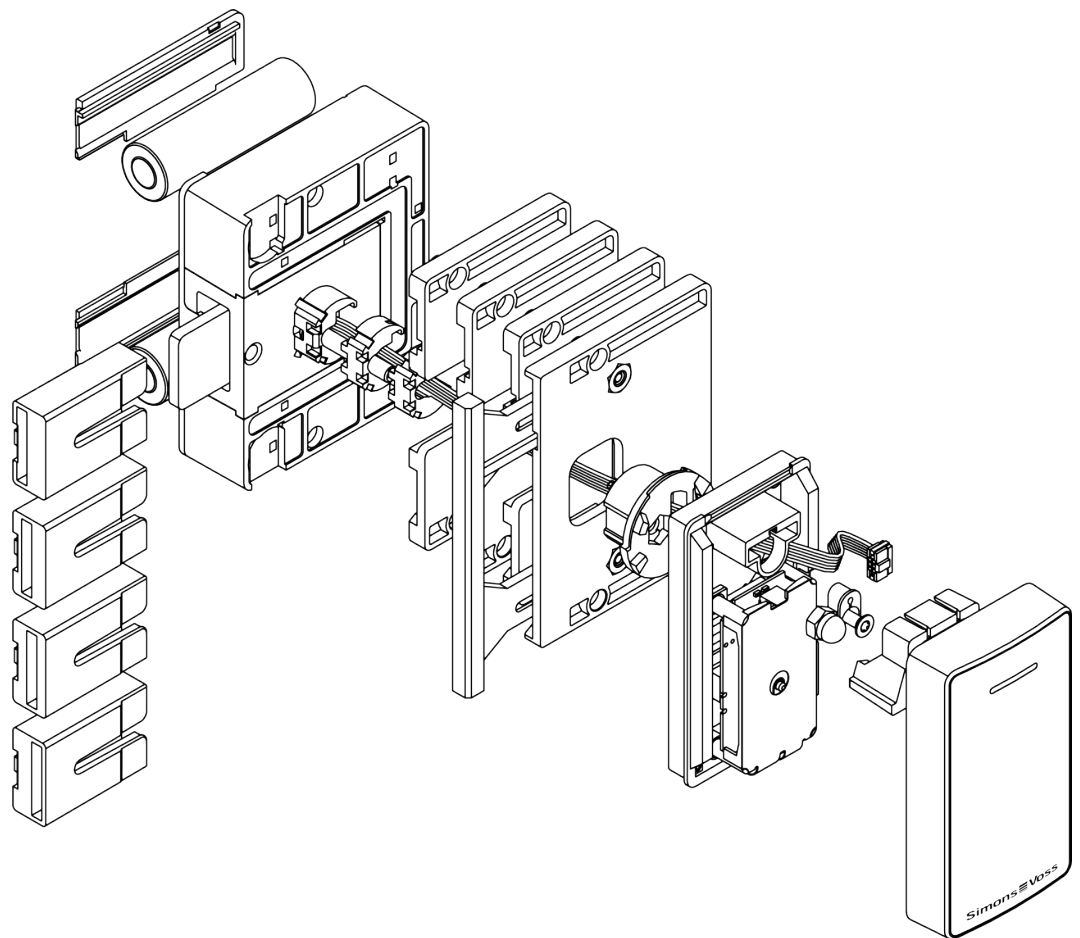
### 3 Leveringsomfang

- Læser
- Motorblok
- Forbinderbøsning
- 3 adapterplader (kan bestilles efterfølgende: LL.PLATE5)
- Adapterplade med tvangsføring (kan bestilles efterfølgende: LL.PLATEVAR)
- 2 flangeforlængere (kan bestilles efterfølgende)
- M4-skruer med halvrundt hoved (16 mm, 20 mm, 25 mm)
- M4-sekskantmøtrik
- Spændeelement med pladeskrue
- 4 rigelblokke (deraf en formonteret)
- 2 fikseringer for trædøre
- 0,9 mm unbrakonøgle
- Fikseringsværktøj til M4-skrue
- Værktøj til fladkabelstik
- Lynvejledning

Fra fabrikken indeholder læseenheden også to reserveskruer til lukning af dæksel.



## 4 Eksplosionstegning



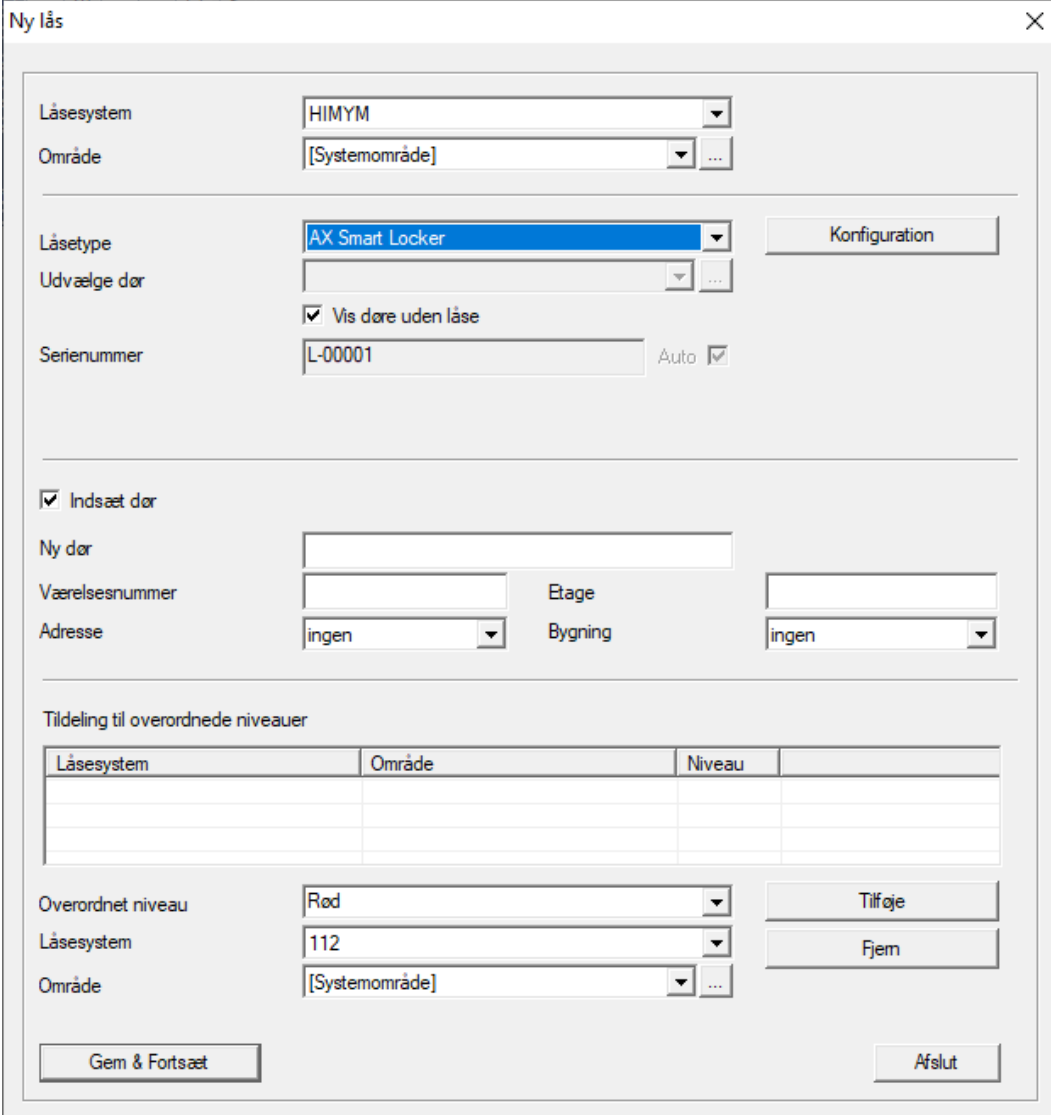


## 5 Ibrugtagning

### 5.1 Programmering

✓ LSM åbnet.

1. Med  vinduet åbnes "Ny lås".



**Ny lås**

Låsesystem: HIMYM  
Område: [Systemområde]

Låsetype: AX Smart Locker Konfiguration  
Udvælg dør: ...  
 Vis døre uden låse

Serienummer: L-00001 Auto

Indsæt dør

Ny dør:   
Værelsesnummer:  Etage:   
Adresse: ingen ... Bygning: ingen ...

Tildeling til overordnede niveauer

Låsesystem	Område	Niveau	

Overordnet niveau: Rød Tilføj  
Låsesystem: 112 Fjern  
Område: [Systemområde] ...

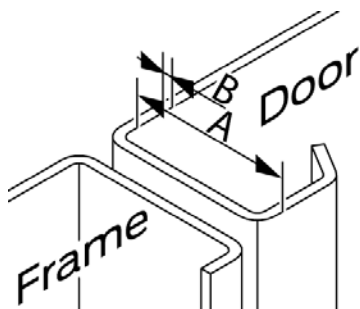
Gem & Fortsæt Afslut

2. I ▼ **Låsetype** vælges indtastningen "AX SmartLocker".

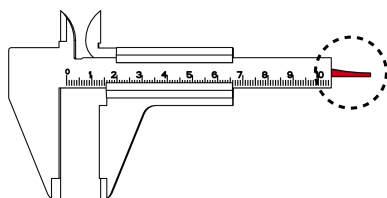
3. Programmér SmartLocker AX.

↳ SmartLocker AX programmeret.

## 5.2 Måling og beregning



1. Mål afstanden imellem dørens inderside og rigelanslag (A), f.eks. med et skydelæres dybdemåler.

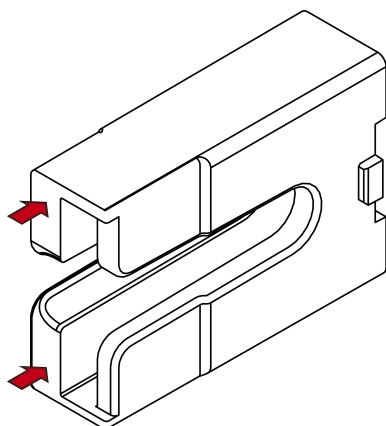


2. Mål dørens eller dørpladens tykkelse (B).
3. Find de nødvendige dele fra leveringen i tabellerne (adapterplader, rigelholder, flangeforlængere og skrue). Flere dele kan bestilles efterfølgende (se manual).

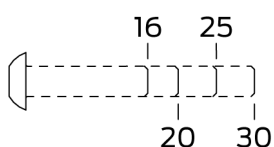
Dørens inderside til rigelanslag (A)	Adapterplade P (LL.PLATE5)	Rigelholder R
0,0 mm til 5,95 mm	Ingen	4 (5,9 mm)
6,05 mm til 7,25 mm	Ingen	3 (7,5 mm)
7,35 mm til 8,85 mm	Ingen	2 (9,1 mm)
8,95 mm til 10,45 mm	Ingen	1 (10,4 mm)
10,55 mm til 10,95 mm	5 mm	4 (5,9 mm)
11,05 mm til 12,25 mm	5 mm	3 (7,5 mm)
12,35 mm til 13,85 mm	5 mm	2 (9,1 mm)
13,95 mm til 15,45 mm	5 mm	1 (10,4 mm)
15,55 mm til 15,95 mm	2 × 5 mm	4 (5,9 mm)
16,05 mm til 17,25 mm	2 × 5 mm	3 (7,5 mm)
17,35 mm til 18,85 mm	2 × 5 mm	2 (9,1 mm)
18,95 mm til 20,45 mm	2 × 5 mm	1 (10,4 mm)
20,55 mm til 20,95 mm	3 × 5 mm	4 (5,9 mm)
21,05 mm til 22,25 mm	3 × 5 mm	3 (7,5 mm)

Dørens inderside til rigelanslag (A)	Adapterplade P (LL.PLATE5)	Rigelholder R
22,35 mm til 23,85 mm	3 × 5 mm	2 (9,1 mm)
23,95 mm til 25,45 mm	3 × 5 mm	1 (10,4 mm)

Rigelholdere er nummereret:



Dør-/dørpladetykkelse B+ Adapterplader P	Flangeforlængere F	Skrue
10 mm til 16,0 mm	Ingen	M4×16 mm
16,1 mm til 19,0 mm	1×	M4×20 mm
19,1 mm til 25,0 mm	2×	M4×25 mm
25,1 mm til 30 mm	3×	M4×30 mm



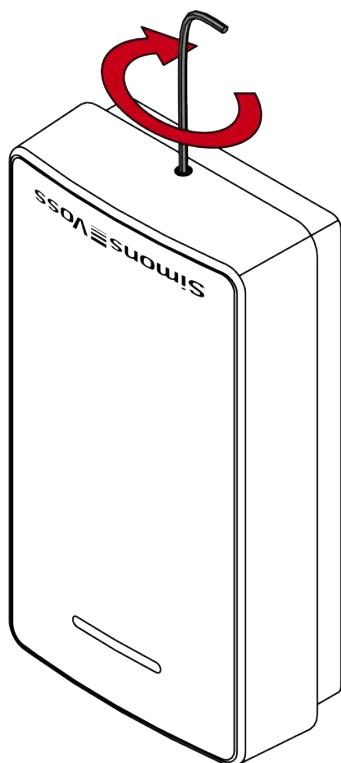
### 5.3 Montage

Ved trædøre bortfalder adapterpladerne. Brug de medfølgende fikseringselementer.

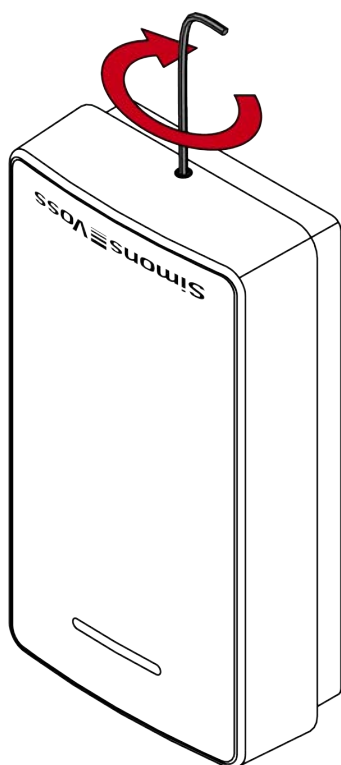
Følgende værktøj kræves:

- 0,9 mm unbrakonøgle (medfølger)
- Spidstang
- PH1-skruetrækker
- Kærnskruetrækker (hvis rigelblok skal udskiftes)
- 2,5 mm unbrakonøgle
- TX10-skruetrækker

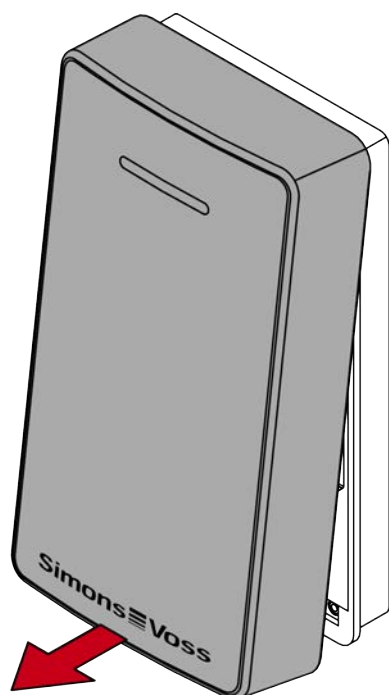
- ✓ SmartLocker AX lukket fra fabrikken (= Rigel kørt ud), programmer eventuelt (se *Programmering* [▶ 9]).
  - ✓ Dør målt og dele beregnet (se *Måling og beregning* [▶ 10]).
1. Anbring 0,9 mm-unbrakonøglen i den nederste skrue.



2. Tryk læserens låg let imod bunden, og skru den nederste skrue med uret indad, indtil låget kan løftes.



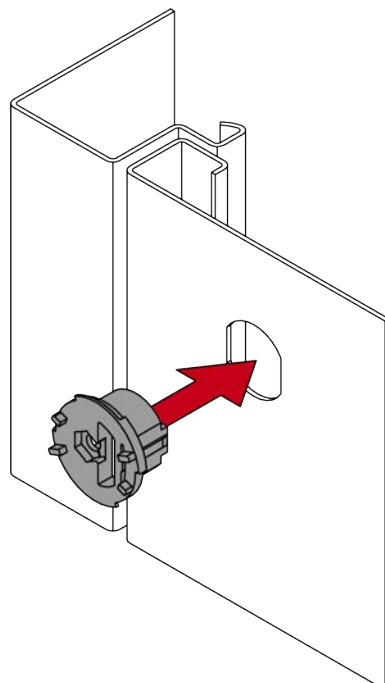
3. Tag dækslet af.



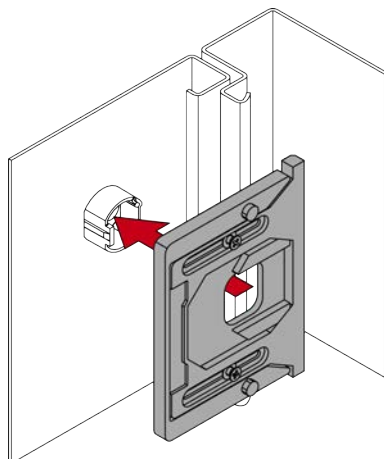
4. Træk kablets stik af under printkortet med en spidstang.

5. Adskil læser og motorblok.

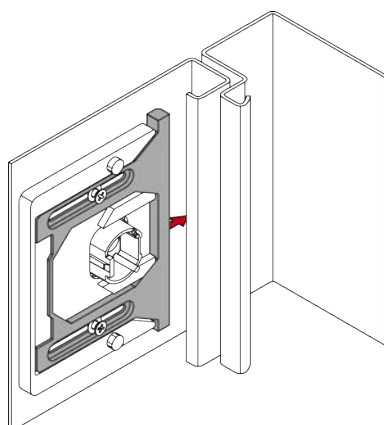
6. Stik bøsningen ind i D-hullet (holder til møtrik peger imod dørkant).



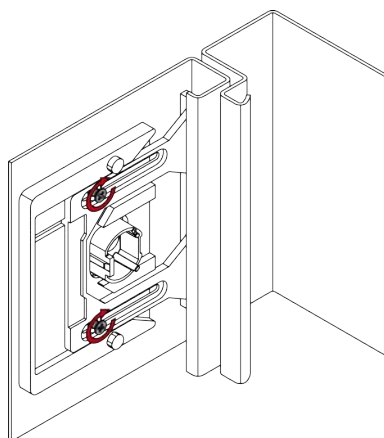
7. Monter adapterpladen med den parallelle tvangsføring på bøsningen bagfra.



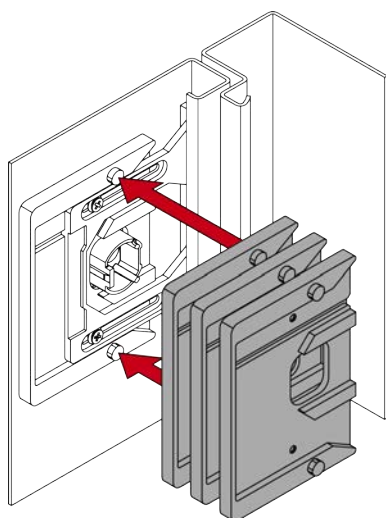
8. Skub tvangsføringen ud, indtil den ligger imod dørens inderkant.



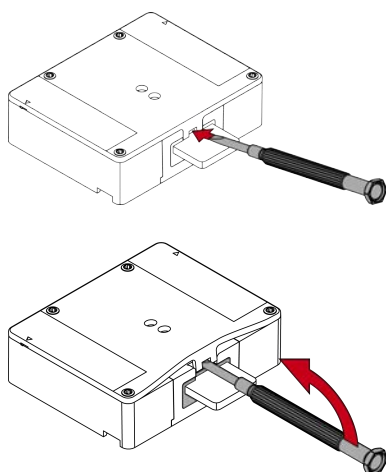
9. Tryk tvangsføringen yderligere imod inderkanten, og skru den fast med ca. 20 Ncm (PH1-skruetrækker), indtil tvangsføringen ikke længere kan flyttes.



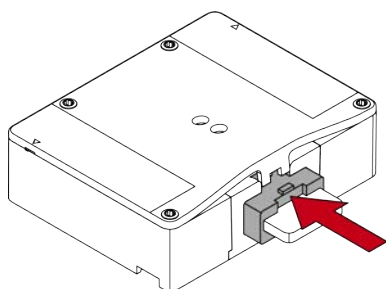
10. Montér eventuelt flere adapterplader på bøsningen.



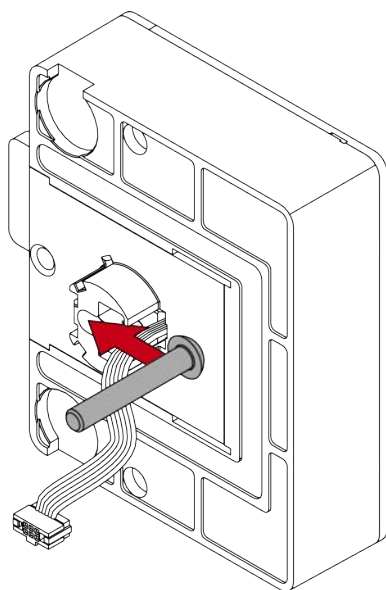
11. Lirk eventuelt rigelblokken ud af motorblokken med en kærnskruetrækker.



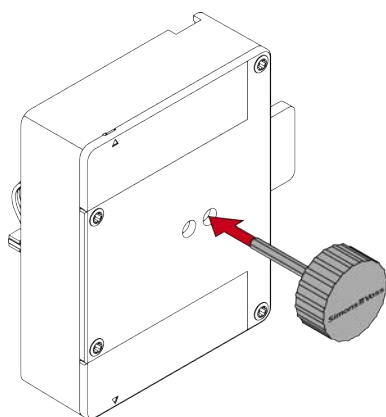
12. Stik eventuelt en anden rigelblok ind i motorblokken.



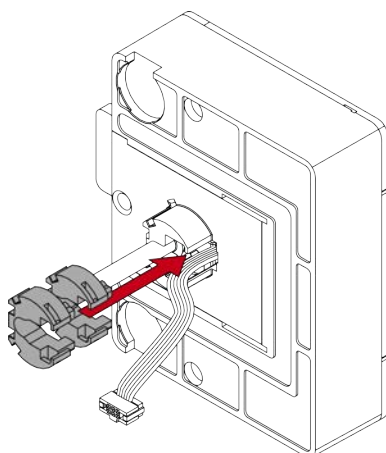
13. Hægt skruen ind i holderen, og hold den fast.



14. Fiksér skruen ved hjælp af hullet på rigelsiden på bagsiden med kunststof-montageværktøjet.

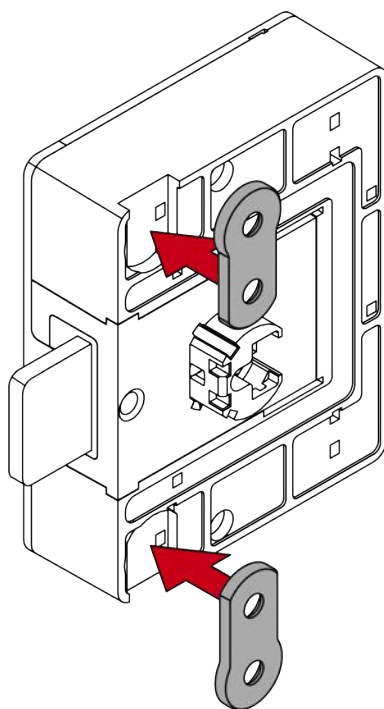


15. Montér eventuelt flangeforlængere på motorblokken.

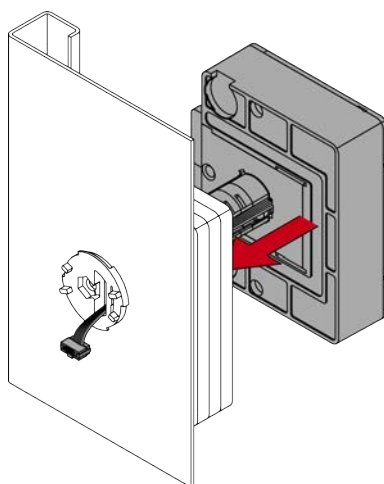




16. For trædøre: Anbring fikseringerne i de dertil beregnede udsparinger.

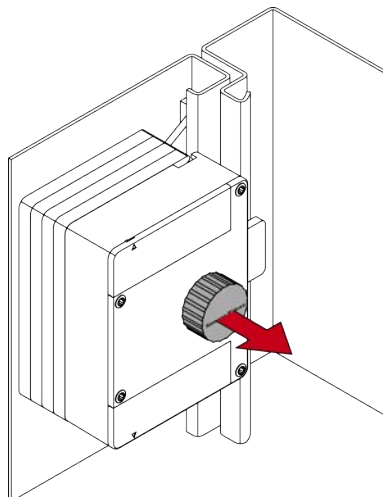
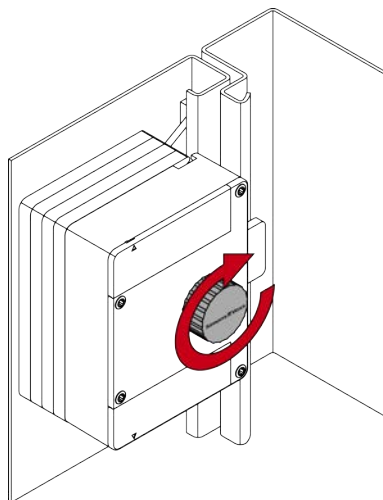
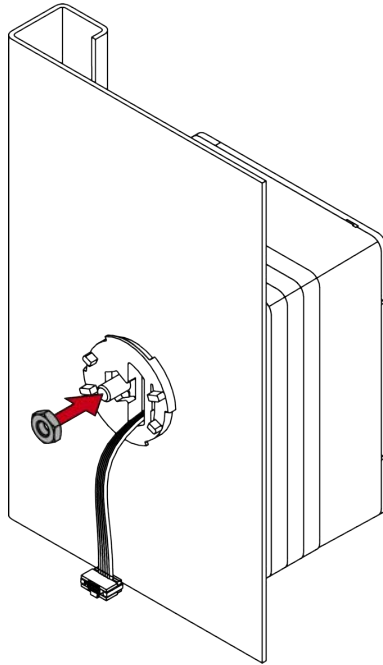


17. Hold kunststof-montageværktøjet fast med en finger, og før motorblokken på adapterpladen eller igennem D-hulbøsningen.

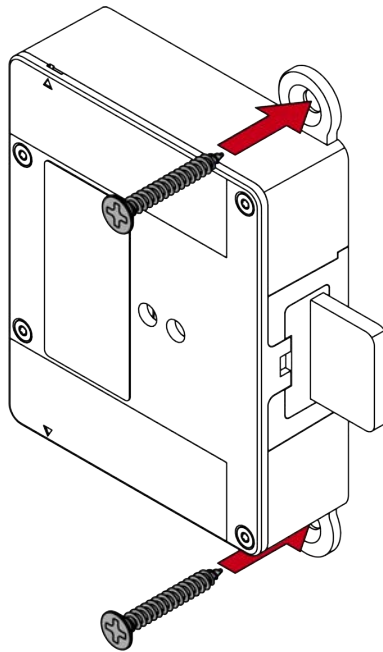


18. Før bøsningskablet igennem bøsningen.

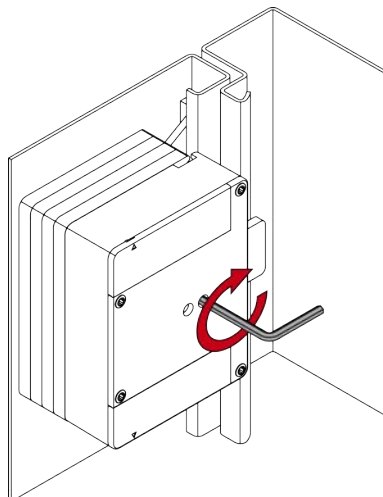
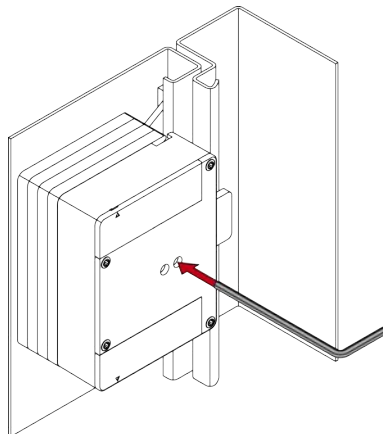
19. Sæt møtrikken på skruen, og spænd møtrikken let med det allerede påsatte montageværktøj, indtil den sidder i den sekskantede holder.

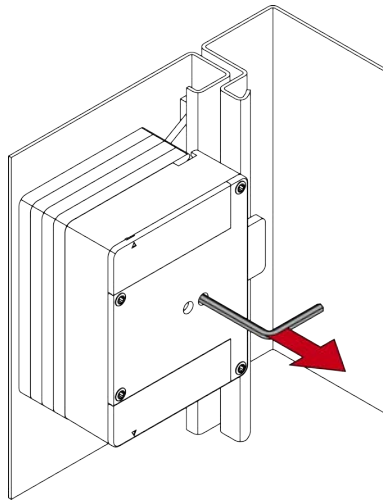


20. For trædøre: Ret motorblokken op, og spænd fikseringerne med egnede skruer.

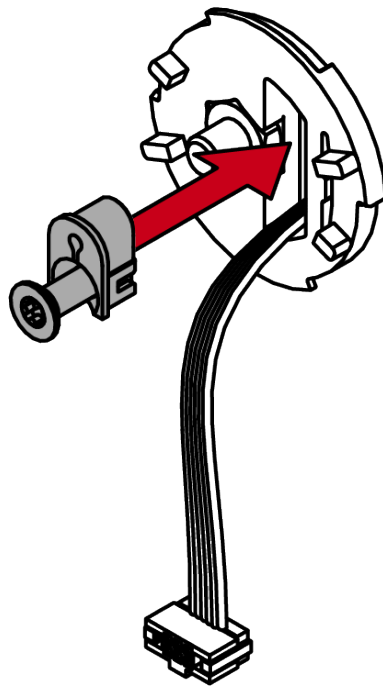


21. Spænd møtrikken med 1 Nm (2,5 mm unbrakonøgle).

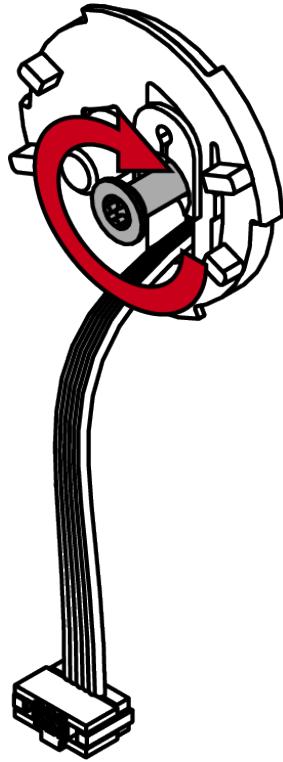




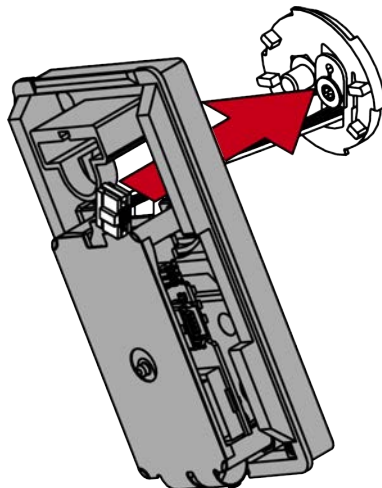
22. Stik spændeelementet og den undersænkede kunststoffskrue ind i D-hulbøsningen forfra.



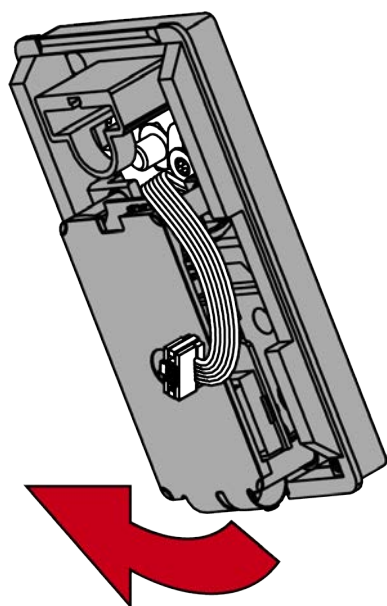
23. Skru spændeelementet i indtil anslag (TX10-nøgle) uden at dreje skruen over gevind.



24. Montér læseren på skrå (ca. 45°).

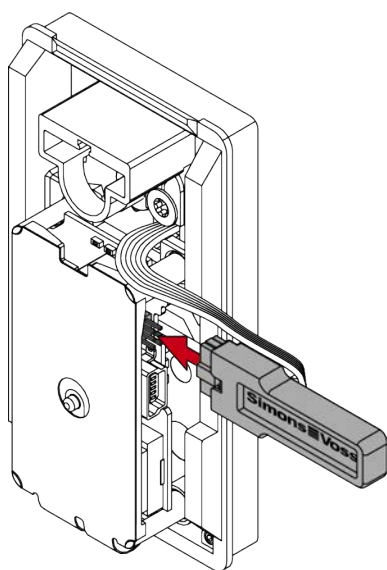
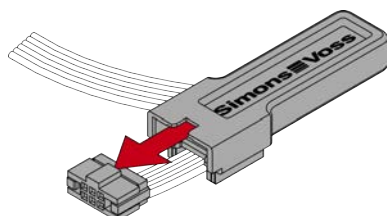


25. Drej læseren lige med uret (bajonetlås).



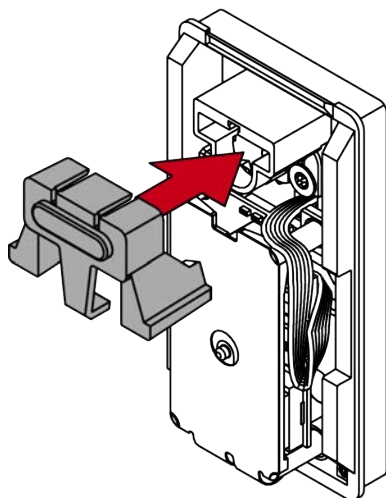
26. Før kablet forbi ved lyslederen.

27. Sæt stikket med næsen i retning af printkortet ind i bøsningen med specialværktøjet.



↳ Læser bipper og blinker tre gange.

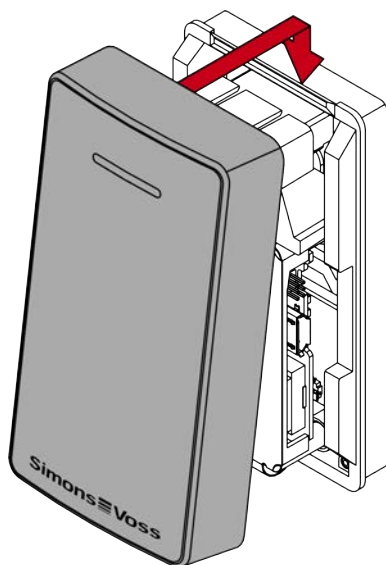
28. Sæt lyslederen på, og tryk den fast.



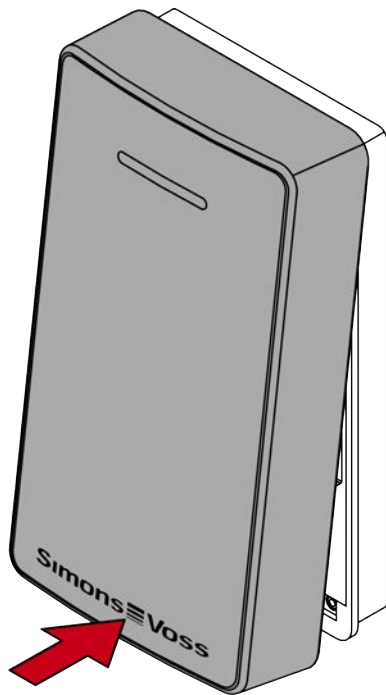
↳ Læser beskyttet imod at dreje.

29. Skjul det overskydende kabel i spalten ved siden af printkortet.

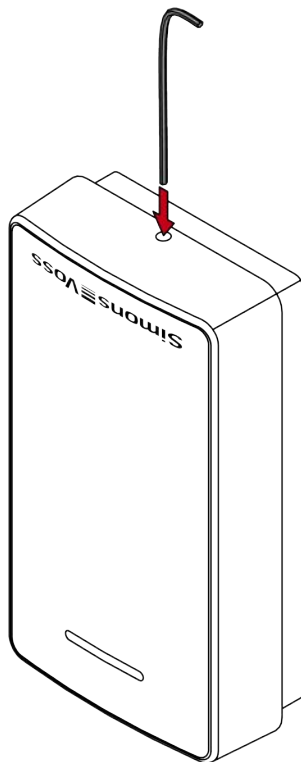
30. Hægt dækslet i foroven.



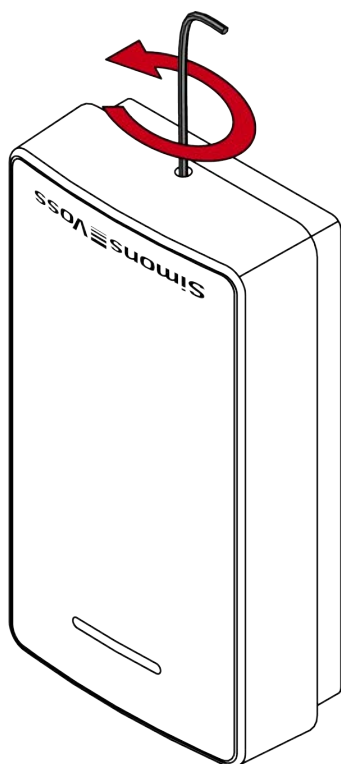
31. Luk dækslet nedefter.



32. Tryk dækslet let imod bunden, og skru den nederste skrue ud imod uret (0,9 mm unbrakonøgle), indtil den flugter med dækslets overflade.







↳ SmartLocker AX færdigmonteret.

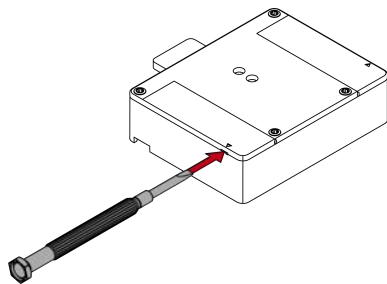
## 6 Drift

- Aktivér identifikationsmediet ved SmartLocker AX.
- ↳ SmartLocker AX signalerer reaktion (se *Signalering* [▶ 30]).
- ↳ SmartLocker AX reagerer som programmeret.

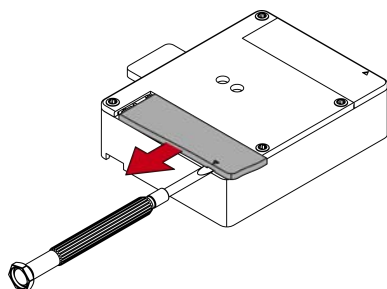
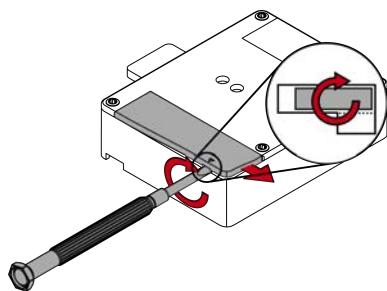
## 7 Batteriskift

- ✓ Bagside af SmartLocker AX tilgængelig.
- ✓ Hav en kærviskruetrækker parat.

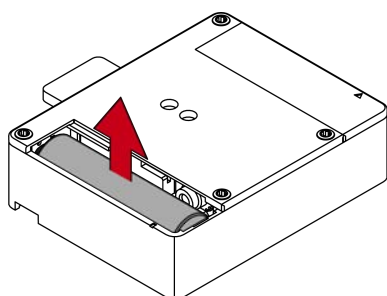
1. Stik skruetrækkeren ind i den dertil beregnede åbning.

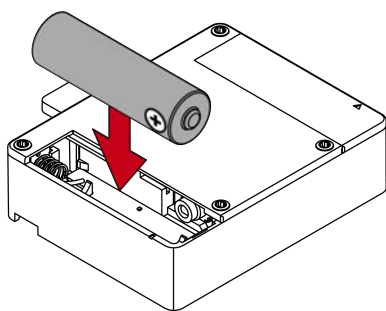


2. Løft dækslet ved at dreje skruetrækkeren, og skub det hen til husets kant.

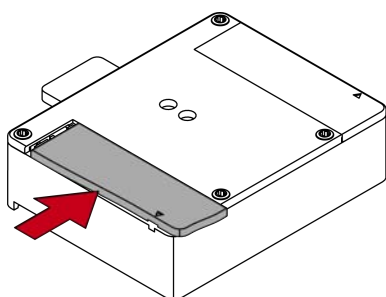


3. Skift batteriet (se *Tekniske data* [[▶ 32](#)]).

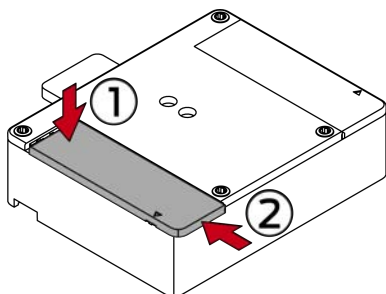




4. Hægt først den lange, derefter den korte laske i batterirummets dæksel i.



5. Tryk imod batterirummets dæksel, og skub det i retning af den korte laske, indtil det klikker på plads.



6. Gør det samme med det andet batteri.
- ↳ SmartLocker AX bipper tre gange.
  - ↳ Batterierne er skiftet.

### OPMÆRKSOMHED

#### Stærkt afvigende adfærd på grund af akkumulatorer

Akkumulatorer har en anden afladningskarakteristik end batterier. Anvendelse af akkumulatorer medfører stærkt svingende batterilevetider og mangelfulde batteriadvarsler.

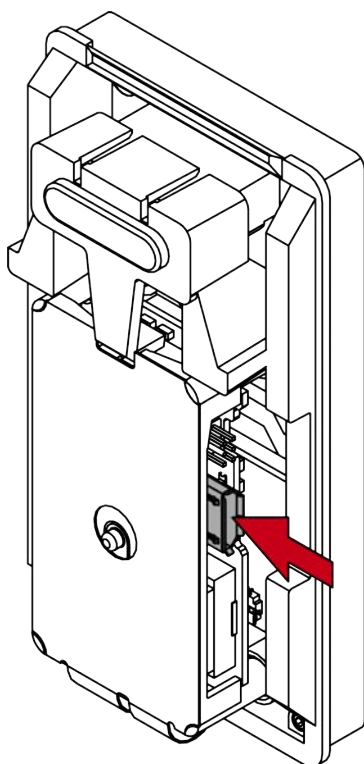
- Undgå anvendelse af akkumulatorer, hvis det er muligt.

**BEMÆRK****Nødstrømforsyning ved total afladning**

Hvis batteriadvarslerne ignoreres, kan SmartLocker AX svigte. Så er der ikke længere adgang til batterirummet. En nødstrømforsyning kan tilsluttes for at skifte batterier.

**7.1 Nødstrømforsyning**

1. Skru skruen på læserens underside med uret indad (0,9 mm-sekskant-nøgle).
2. Tag dækslet af.
3. Tilslut en spændingskilde til mikro-USB-tilslutningen (USB-tilslutning, USB-lader, powerbank o.l.).



4. Aktivér et identifikationsmedium.  
↳ SmartLocker AX åbner.
5. Åbn omklædningskabet, fjern mikro-USB-kablet, og byg læseren sammen igen.

## 8 Signalering

Signal	Betydning
1× bip	Motorblok låst.
2× bip og blinken (grøn)	Motorblok låst op.
3× bip	Nulstilling/batteriskift finder sted.
3× bip og blinken	Motorblok og læser forbundet.
4× bip og blinken	LockNode forbundet.
8× bip/blinken (rød) før åbning	Batteriadvarel 1. Batterierne er snart tomme. Udskift batterier. Resterende åbninger: Ca. 100
16× bip/blinken (rød) før åbning	Batteriadvarel 2. Batterierne er tomme. Skift batterier straks. Resterende åbninger: Ca. 10

## 9 Afmontering

Afmontering er modsat montering. Tryk forsigtigt lyslederen nedad, så dækslet er nemmere at tage af.

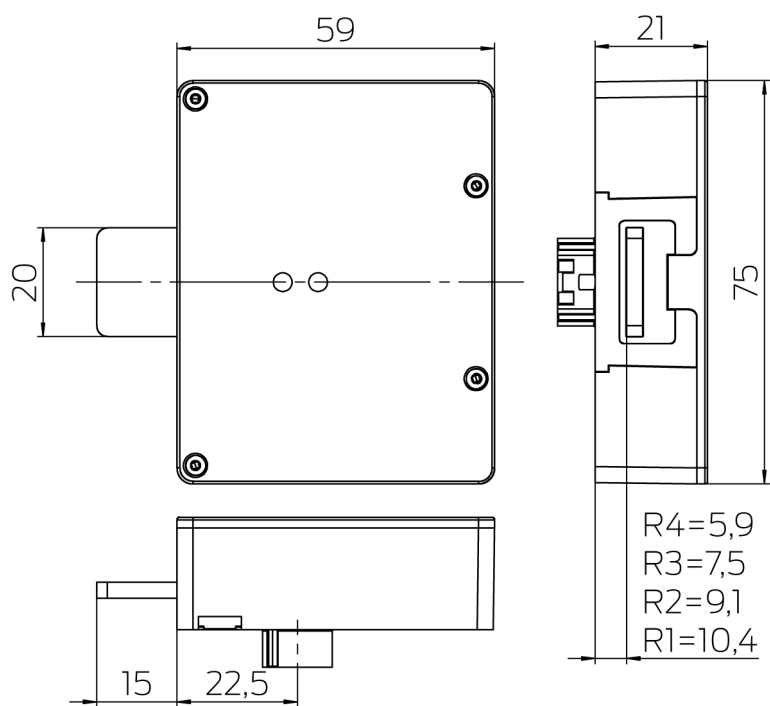
## 10 Tekniske data

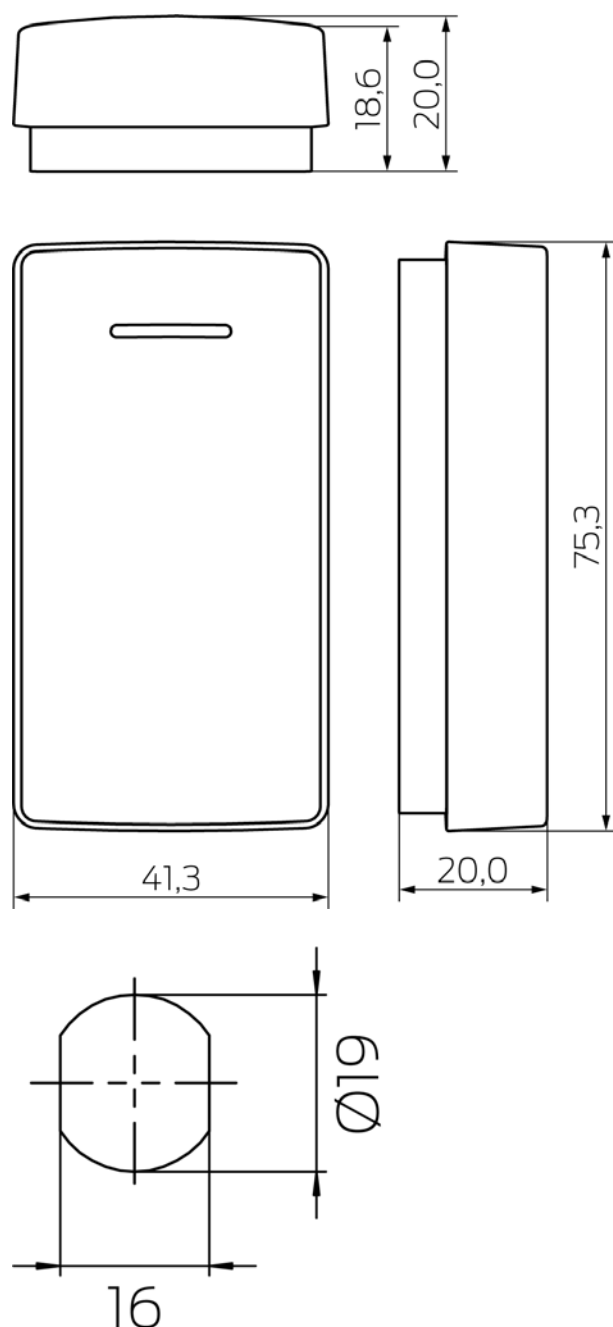
Dimensioner (BxHxD)	Læser: 41,3×75,3×20,0 mm, motor-blok: 59×75×21 mm, rigel: 15×20×3 mm
Montering	Standardlåseflange til omklædningssskab (Ø19×16 mm) med dobbelt D-stansning
Materiale	Glasfiberforstærket kunststof
Farver	Antracit
Kapslingsklasse	IP40
Driftstemperatur	0 °C til +65 °C
Batteri type	2x AA mignonceller 1,5 V (alkaline)
Batterier levetid (3060)	Op til 60.000 åbninger eller op til 5-års standby (afhænger af læseteknologi og driftsmodus)
Signalering	Akustisk (buzzer) og/eller visuel (LED - grøn/rød)
Netværksegnet	Ja (integreret LockNode kan bestilles og eftermonteres)
Læseprocesser (3060)	Aktiv (25 kHz), passiv (MIFARE® Classic og DESFire EV1, EV2, EV3, hybrid (aktiv og passiv), Bluetooth Low Energy (BLE) under forberedelse
Netværkstyper	Online, virtuelt netværk og offline (kan kombineres)
Adgange, der kan gemmes (3060)	3.000
Tidszonegrupper	100+1 (G2)
Antal ID-medier, der kan administreres pr. lås	Op til 64.000
Frekvensområde; maks. sendeeffekt SRD (~25 kHz)	25 kHz (fL>10 kHz, fH<40 kHz);-28,5 dBµA/m (10 m afstand)
Frekvensområde; maks. sendeeffekt RFID (~13,56 MHz)	13,560060 MHz - 13,560719 MHz;-14 dBµA/m (10 m afstand)
Frekvensområde; maks. sendeeffekt SRD (~868 MHz)	868,000 MHz - 868,600 MHz; <25 mW ERP (afhænger af udstyr)



Frekvensområde; maks. sendeeffekt BLE	2360 MHz - 2500 MHz; 4 mW
Geografiske begrænsninger for EU	Nej

### 10.1 Målkitser





Overhold følgende angivelser for at vurdere kompatibilitet:

#### Trædøre

- Døren skal være imellem 10 mm og 25 mm tyk.  
Ved omklædnings skabe af metal skal der ved gængse materialetykkelser (1 mm til 2 mm) mindst anvendes to adapterplader.
- Afhængigt af rigelblok har riglen en afstand på 5,9 mm til 10,4 mm til motorblokkens underlag. Der skal eventuelt anbringes adapterplader på dørrammen, så riglen ligger imod dørrammen uden spil, og døren ikke klapper.

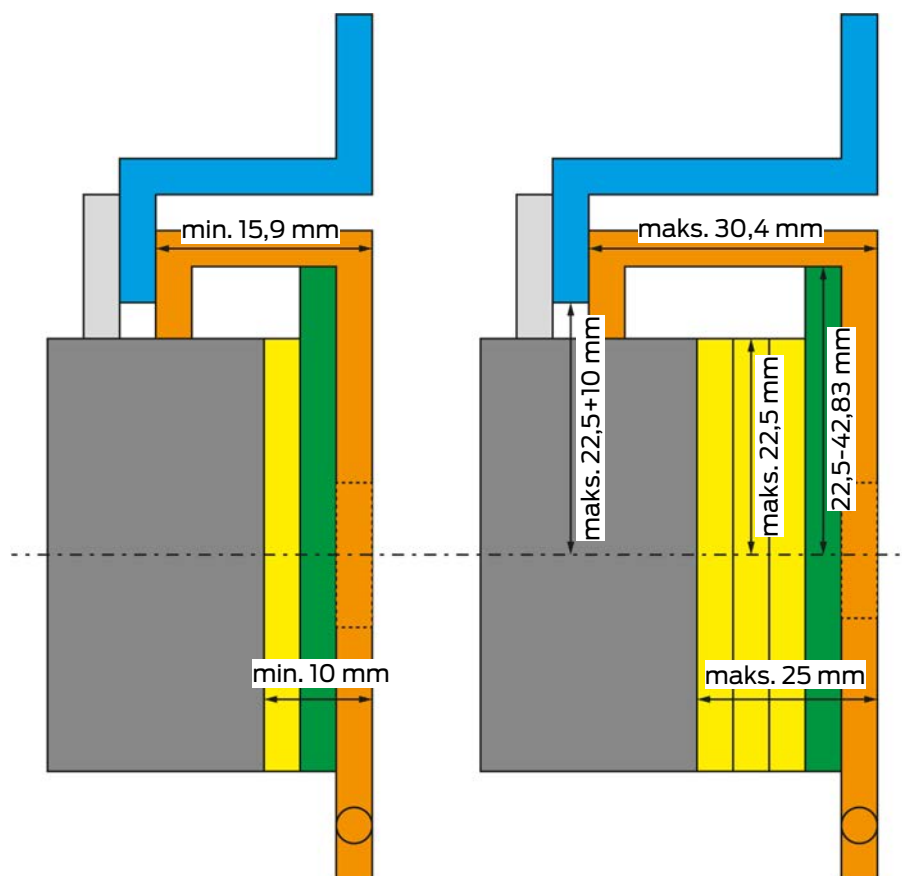
### Metaldøre

- Dørpladen og adapterpladerne skal tilsammen have en tykkelse på mellem 10 mm og 25 mm.  
Ved omklædnings skabe af metal skal der ved gængse materialetykkelser (1 mm til 2 mm) mindst anvendes to adapterplader. Men på grund af falsen i døren eller rammen er det som regel alligevel nødvendigt at anvende adapterplader.
- Rammens rigelanslag må i lukket tilstand have en afstand på maksimalt 30,4 mm til dørens inderside.
- Afstanden imellem dørens yderside og riglens inderside må maksimalt være 35,4 mm. Det vil sige, at falsen ved metaldøre maksimalt må være 10,4 mm høj (A).

## 10.2 Tegninger af installationssituationer

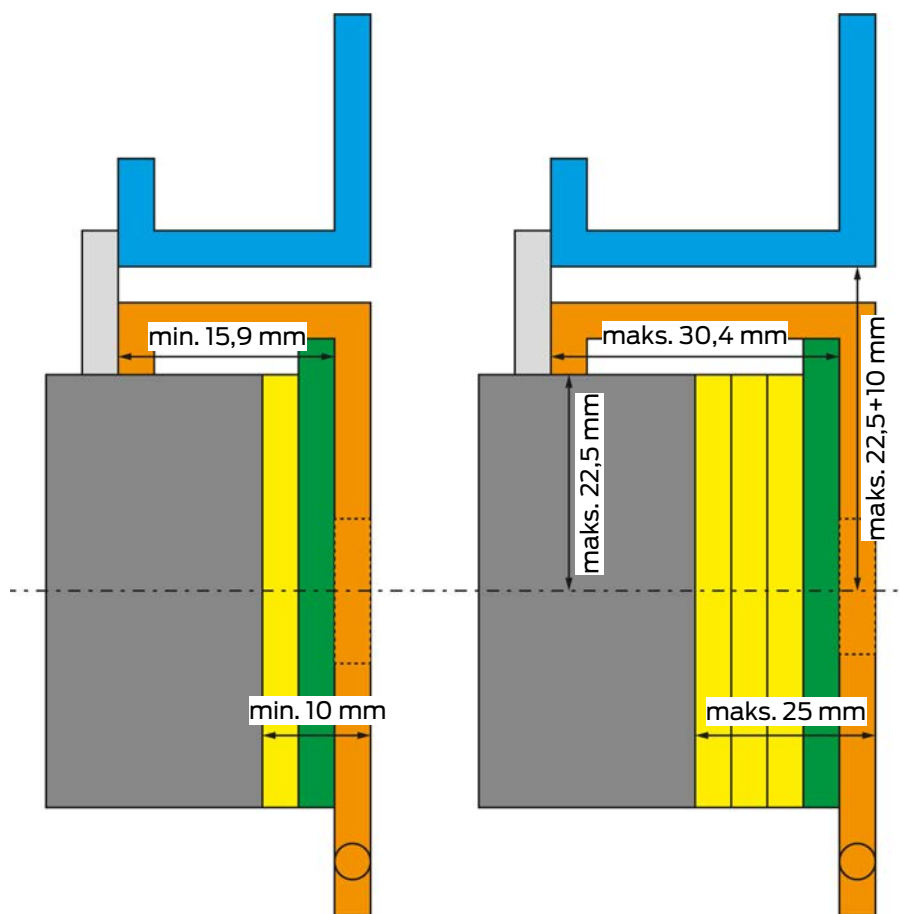
Skabe og skabe fås i mange forskellige designs. Sammenlign dit skab eller skab med nedenstående tegninger for at vurdere din personlige installationssituation.

Metal skab 1



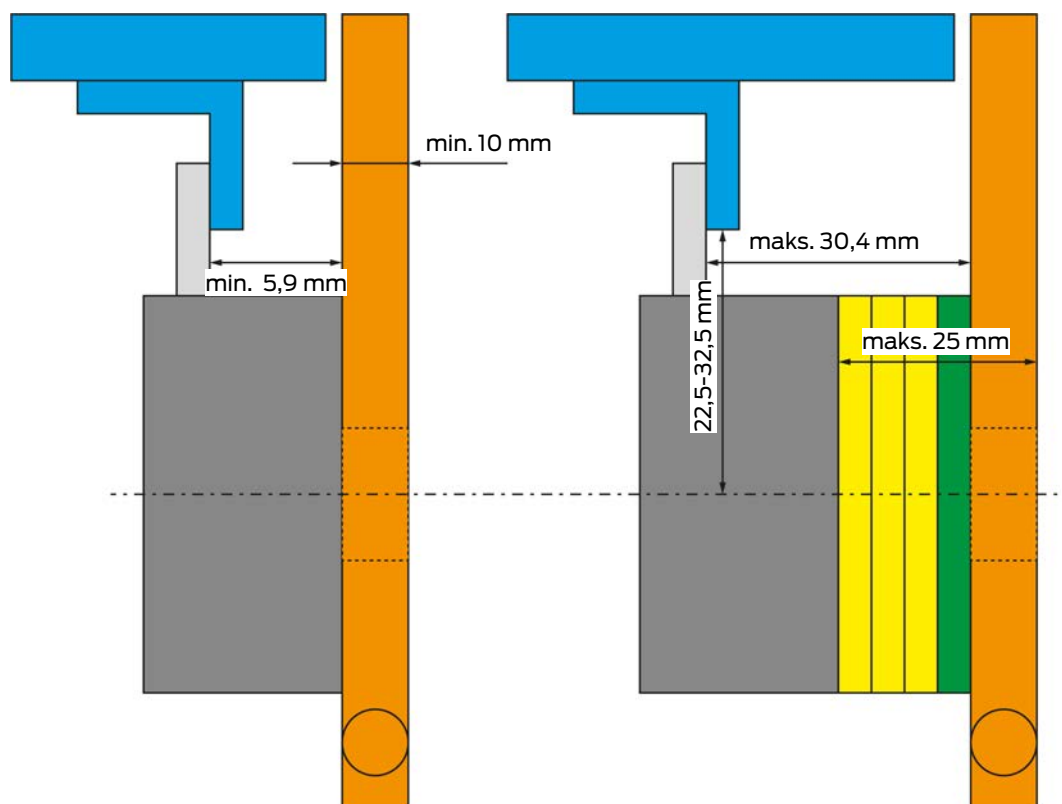
- Ramme til garderobeskab
- Lås
- Motorblok
- Dør med hul og hængsel
- Adapterplade 5 mm (variabel)
- Adapterplade 5mm

Metal skab 2



- Ramme til garderobeskab
- Lås
- Motorblok
- Dør med hul og hængsel
- Adapterplade 5 mm (variabel)
- Adapterplade 5mm

## Skabe af træ



- Dørramme med stopbeslag
- Bolt
- Motorblok
- Dør med hul og hængsel
- Adapterplade 5 mm (variabel)
- Adapterplade 5 mm

## 11 Overensstemmelseserklæring

Hermed erklærer SimonsVoss Technologies GmbH at varen SV-LL.\*; SI-LL.\* overholder følgende retningslinjer:

- 2014/53/EU "Udstyr station"
- 2014/30/EU "EMC"
- 2012/19/EU "WEEE"
- 2011/65/EU "RoHS" med 2015/863 og 2017/2102
- såvel som forordningen (EG) 1907/2006 "REACH"

Den fulde ordlyd af EU-overensstemmelseserklæringen er tilgængelig på følgende internetadresse:

[www.simons-voss.com/dk/certifikater.html](http://www.simons-voss.com/dk/certifikater.html)



## 12 Hjælp og flere oplysninger

### Infomateriale/dokumenter

Detaljerede oplysninger om drift og konfiguration samt yderligere dokumenter kan findes på hjemmeside:

[www.simons-voss.com/dk/dokumenter.html](http://www.simons-voss.com/dk/dokumenter.html)

### Overensstemmelseserklæringer

Overensstemmelseserklæringer og andre certifikater findes på hjemmeside:

[www.simons-voss.com/dk/certifikater.html](http://www.simons-voss.com/dk/certifikater.html)

### Oplysninger om bortskaffelse

- Enheden (SV-LL.\*; SI-LL.\*) må ikke bortskaffes med husholdningsaffaldet, men skal afleveres på den kommunale affaldsplads, jf. det europæiske direktiv 2012/19/EU.
- Brugte eller defekte batterier skal genanvendes jf. det europæiske direktiv 2006/66/EG.
- Overhold de lokale bestemmelser for separat bortskaffelse af batterier.
- Aflever emballagen til miljørigtig genanvendelse.



### Hotline

Vores hotline hjælper dig gerne (fastnet, prisen afhænger af udbyder):

+49 (0) 89 / 99 228 333

### e-mail

Vil du hellere skrive os en e-mail?

[support-simonsvoss@allegion.com](mailto:support-simonsvoss@allegion.com)

### FAQ

Information og assistance med produkter findes på FAQ:

[faq.simons-voss.com/otrs/public.pl](http://faq.simons-voss.com/otrs/public.pl)

### Adresse

SimonsVoss Technologies GmbH  
Feringastr. 4  
D-85774 Unterföhring  
Tyskland





## Det er SimonsVoss

SimonsVoss, pioneren af trådløst styret låseteknik uden kabler tilbyder systemløsninger med et bredt produktsortiment til små, mellemstore og store virksomheder samt offentlige institutioner. SimonsVoss' låsesystemer forbinder intelligent funktionalitet, høj kvalitet og prisvindende design Made in Germany.

Som innovativ systemudbyder lægger SimonsVoss vægt på skalerbare systemer, høj sikkerhed, pålidelige komponenter, effektiv software og enkel betjening. Dermed anses SimonsVoss som teknologisk førende inden for digitale låsesystemer.

Mod til innovation, bæredygtig tankegang og handling samt høj anerkendelse fra medarbejdere og partnere er grundlaget for den økonomiske succes.

SimonsVoss er en virksomhed i ALLEGION Group – et globalt aktivt netværk inden for sikkerhed. Allegion er repræsenteret i omkring 130 lande ([www.allegion.com](http://www.allegion.com)).

### Tysk fremstillet kvalitet

For SimonsVoss er „Made in Germany“ en ægte forpligtelse: Alle produkter udvikles og fremstilles udelukkende i Tyskland.

© 2022, SimonsVoss Technologies GmbH, Unterföhring

Alle rettigheder forbeholdt. Tekst, billeder og grafikker er omfattet af loven om ophavsret.

Indholdet af dette dokument må ikke kopieres, distribueres eller ændres. For mere information, besøg SimonsVoss hjemmeside. Forbehold for tekniske ændringer.

SimonsVoss og MobileKey er registrerede varemærker for SimonsVoss Technologies GmbH.



**SimonsVoss**  
technologies

Made in Germany